

ENG / UA / PL

Portable Oral irrigator

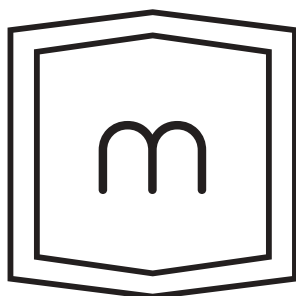
Water Puls 8.0



medica+
JAPAN TECHNOLOGY



ENG



medicat+
JAPAN TECHNOLOGY

Instruction

Water Puls 8.0

Content

Safety Warnings	01-02
Product Parameters	02
Component Name	03-04
Use Guide	05-09
Daily Maintenance	09
Disposal	10
Attention	10
Product Configuration	11

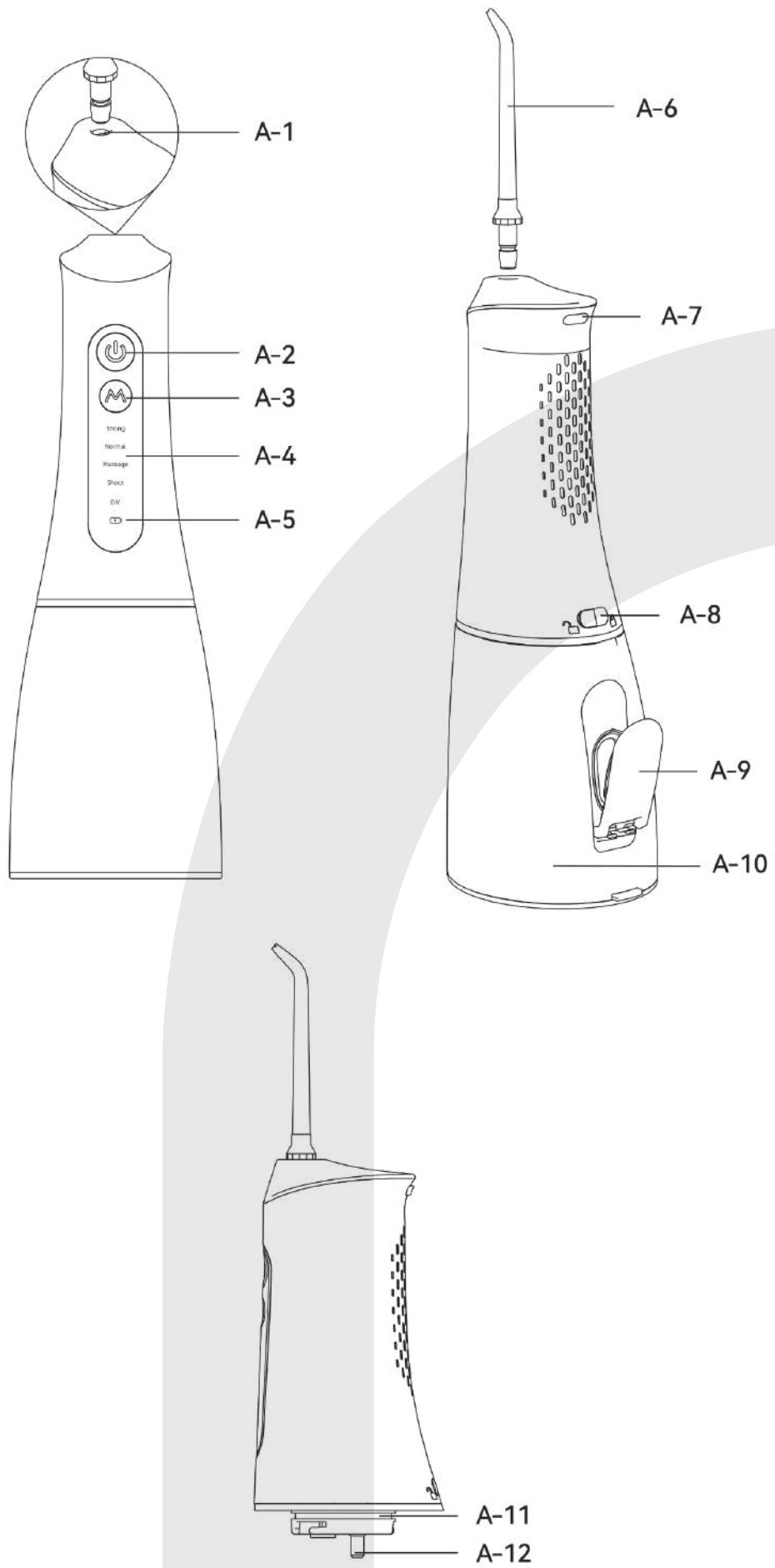
Safety Warnings

1. This appliance cannot be used by children and people with reduced physical, sensory or mental capabilities or lack of experience and knowledge unless they have been given or instructed concerning use of the appliance in a safe way and understand the hazards involved.
2. Children should be supervised to ensure that they do not play with the appliance. Cleaning and maintenance shall not be performed by children without supervision.
3. Do not use the charger outdoors or near heated surfaces.
4. This product is suitable for healthy people over 16 years old.
5. Do not clean the product or charger in the dishwasher.
6. Do not use the product for any purposes other than oral cleaning. Otherwise, accidents or injuries may be caused when water flows to the eyes, nose, ears or throat. Stop using the appliance and consult your doctor for support if you experience and pain or discomfort.
7. Do not share the nozzle with family or others. Otherwise, it may cause infection or inflammation.

8. Do not fill the water tank with water with a temperature of more than 40°C. Otherwise, it may cause burns.
9. Do not exceed the rating of the domestic power socket or wiring when charging
10. If you have had oral or gum surgery in the previous 2 months, consult your dentist before using this device.
11. For this product special protective measures for electromagnetic compatibility (EMC) shall be taken. If you have a heart rate regulator or other device, please consult your physician or the manufacturer of the device before use.

Product Parameters

Product Size	86*72*218mm
Input Voltage	5V \equiv
Input Power	2.5W
Product Material	ABS, PC, PMMA
Charging Time	\leq 8h
Waterproof Level	IPX7
Working Temperature	5-40°C



Component Name

A-1 - Tip Hole

A-2 - On / off

A-3 - Mode Button

A-4 - Mode Indicator

A-5 - Charging Indicator

A-6 - The Tip

A-7 - Tips Release Button

A-8 - Outlet

A-9 - The Tank Cover

A-10 - The Water Tank

A-11 - Suction Pipe

A-12 - Filter

Use Guide

Before use please follow the steps below to charge the product:

Before use please follow the steps below to charge the product:

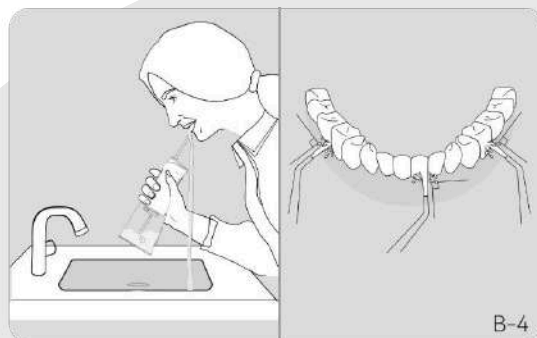
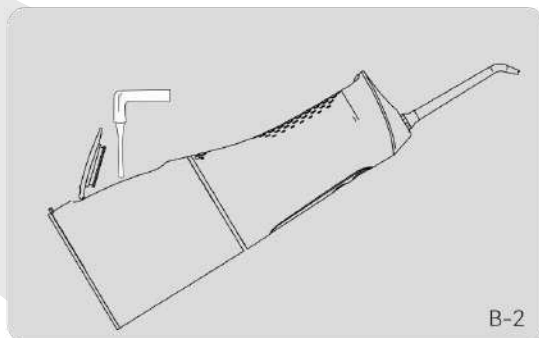
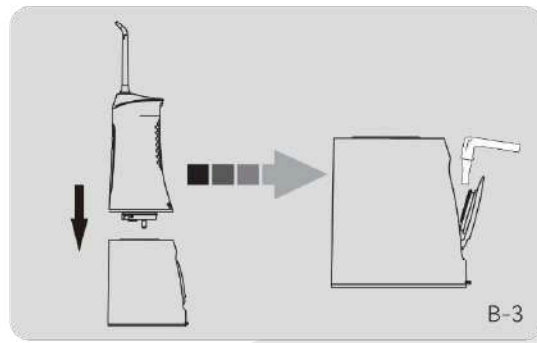
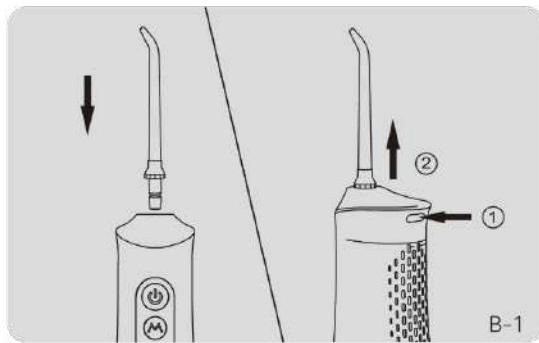
Product application part is BF type. Check and make the product and hands are dry, then connect the USB charging cable to the power supply adapter and plug the power plug into the power supply socket. Plug in the charging plug of the USB charging cable, and ensure plug in place.

TIPS

Red indicator light is found after use or the product can't be turned on properly. At this point, the battery has been insufficient, need to charge the product.

- It takes 7-8 hours to fully charge.
- When charging, the red charging indicator light is on.
- The green charging indicator light is on, indicating that the charging is complete
- When the battery is fully charged, the charging will be turned off for battery overcharge protection.

When using, please follow the steps:



1. Insert the tips into the hole at the top of the handle. If the tips need to be replaced, shut down the tips first and then press the release button of the tips lightly to easily replace the tips (B-1).
2. Put water into the tank. There are two ways to fill water, as follows: the first method: open the tank cover hold the tooth punch horizontally, put water into the tank and then cover the tank (B-2). Second method: remove the water tank hold the tank vertically, and load the water into the tank (B-3).

3. Includes five modes: Strong/Normal/Massage/ Shoot/DIY
- First mode(Strong): spray water three times per second, first indicator light, timing 2 minutes. Strong flow is for deep cleaning
 - Second mode(Normal): continuous water spraying, second indicator light, timing 2 minutes. Easily remove plaque for teeth, this setting can fulfill your daily life use
 - Third mode(Massage): spray water three times per second, third indicator light, timing 2 minutes. This mode is for massaging gums
 - Fourth mode(Shoot): when you choose this mode, fourth indicator light, you should press the On/off Button all the time, then it will be working. It focuses on cleaning stubborn stains.
 - Fifth mode(DIY): customize the water pressure from 80psi-150psi as your needs, fifth indicator light, timing 2 minutes. Choose the most suitable water pressure for yourself.

TIPS

If you use our product for the first time please try soft mode for a week until adaptation. Then try other modes.

4. Before use, hold the tooth punch vertically, with the tips sticking into the mouth and aiming at the teeth or gums. At the same time, open the mouth slightly so that water can flow out smoothly (B-4).
5. Press the switch button to use. Please note the following points when using:
 - align the gum line with the tips and be perpendicular to the gum,
 - move slowly along the teeth and clean them in sequence;
 - clean teeth, trays, crowns and dentures thoroughly.

TIPS

Do not spray water directly down the periodontal pouch. After use, please press the switch button to turn off the machine. This product has 2 minute timing function, use 2 minute automatic shutdown. If you still need to use it, please press the switch button. The product has the mode memory function.

After use, please follow the following steps:

1. Open the tank cap and pour the water out.
2. Press the switch button, the tooth punch works, and automatically drain the water inside.
3. Press the switch button to turn off the tooth punch and then close the tank cover.
4. Dry the tooth punch with a cloth.

TIPS

To avoid the spread of bacteria, make sure there is no residual water in the tooth punch. If you plan not to use the product for a long time, please stock the product after dry.

Daily Maintenance

1. Please clean the product before using. Or cleaning the product every 6 month if you don't use it for a long time.
2. Clean the product with clean water or neutral detergent. Do not use corrosive or abrasive detergent. Do not use hot water over 40°C in order to avoid damaging the product.

* Replace the tips every 6 months.

Disposal

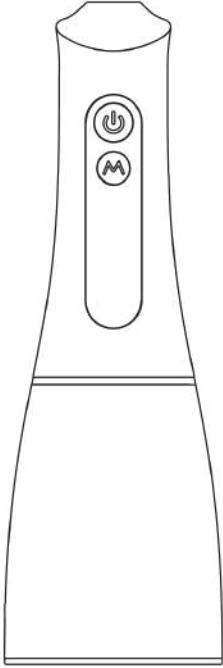
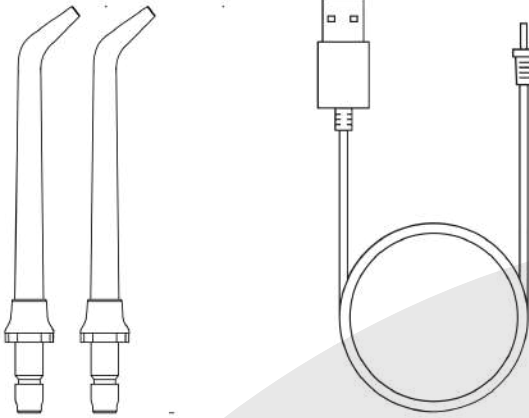
1. The power source of this product is a Lithium-ion battery which can be recycled. At the end of the products life, please remove the battery before you discard the product, recycle or dispose the battery according to the local waste management requirements. If you have recycling questions, contact your local waste management office to ask help.
2. Before you decide to remove the battery, you need to prepare two tools: pliers and scissors.
3. When using the tools, please observe the basic safety rules and take protective measures to avoid injury.

Attention

Properly recycle or dispose of the battery. Ask your local waste management department whether to recycle other parts of the product.

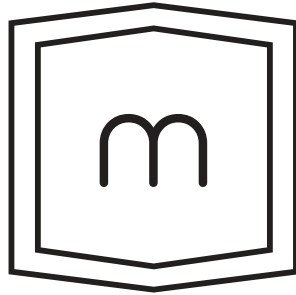
Be careful not to short the positive and negative terminals of the battery. Don't charge the product after removing the battery.

Product Configuration

	
Water flosser × 1 Charging cable × 1	Tips × 2

1. Standard tip: Suitable for oral rinse food residue

UA



medicat
JAPAN TECHNOLOGY

**Посібник
користувача**

Water Puls 8.0

Зміст

Запобіжні заходи	01-02
Параметри продукту.....	03
Назви компонентів.....	04-05
Інструкція з використання	06-10
Догляд.....	10
Утилізація.....	11
Увага!.....	11
Комплектація	12

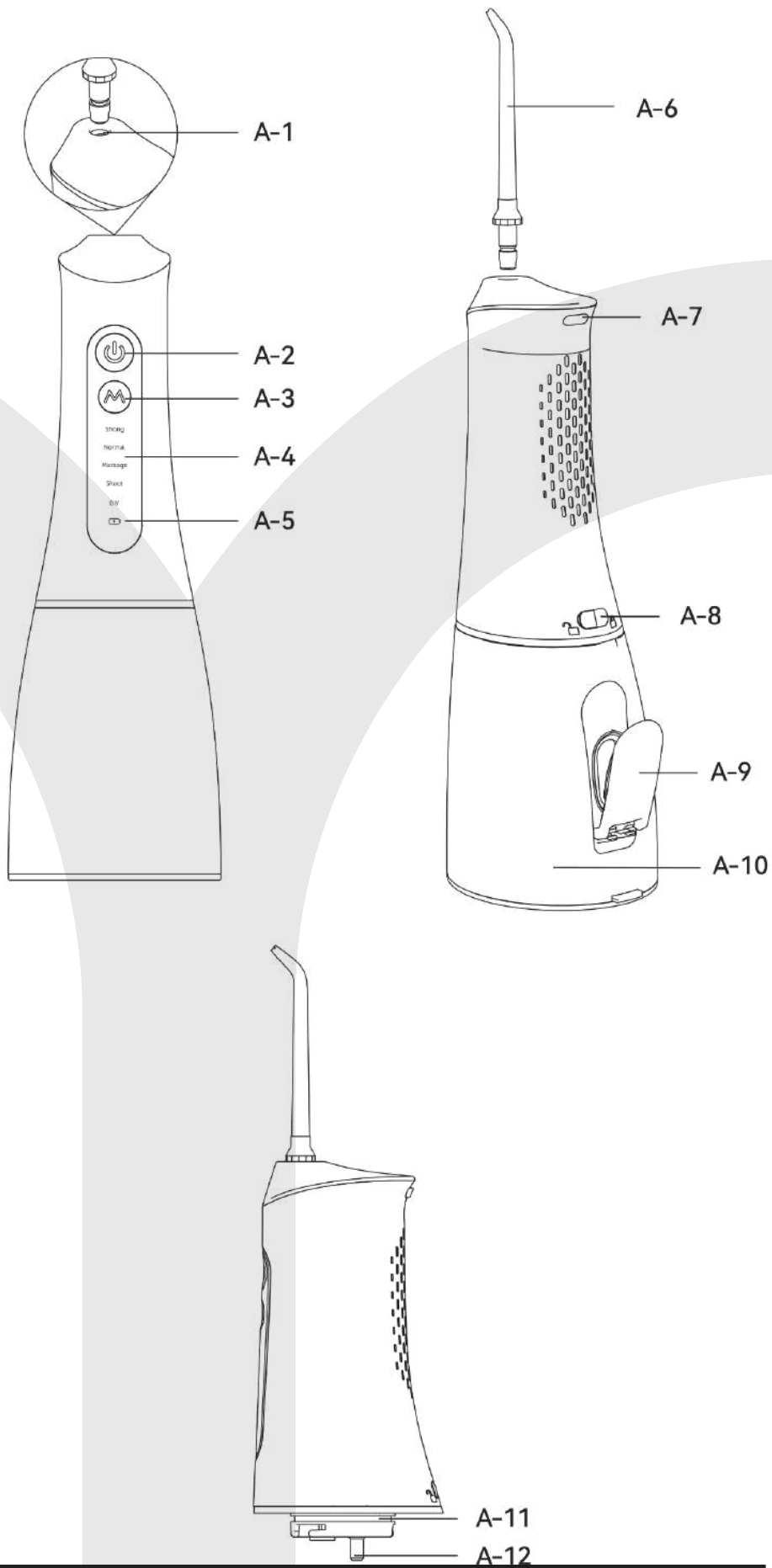
Запобіжні заходи

1. Цей прилад не може використовуватися дітьми та людьми з обмеженими фізичними, сенсорними або розумовими можливостями, а також особами з недостатнім досвідом і знаннями, якщо вони не були проінструктовані щодо безпечного використання приладу і не розуміють пов'язаних з цим небезпек.
2. Діти повинні перебувати під наглядом, щоб переконатися, що вони не граються з приладом. Чищення та технічне обслуговування не повинні виконуватися дітьми без нагляду.
3. Не використовуйте зарядний пристрій на відкритому повітрі або поблизу нагрітих поверхонь.
4. Цей виріб призначений для здорових людей віком від 16 років.
5. Не мийте виріб або зарядний пристрій у посудомийній машині.
6. Не використовуйте виріб для інших цілей, окрім як для чищення порожнини рота. Це може призвести до нещасних випадків або травм у разі потрапляння води в очі, ніс, вуха або горло. Припиніть використання приладу і зверніться до лікаря, якщо відчуваєте біль або дискомфорт.

7. Не використовуйте насадку спільно з членами сім'ї або іншими особами. Це може призвести до інфікування або запалення.
8. Не заливайте в резервуар воду, температура якої перевищує 40°C. Це може призвести до опіків.
9. Під час заряджання не перевищуйте номінальну потужність побутової розетки або електропроводки.
10. Якщо у вас була операція в порожнині рота або яснах протягом попередніх 2 місяців, проконсультуйтеся зі своїм стоматологом перед використанням цього пристрою.
11. Для цього виробу необхідно вжити спеціальних заходів захисту щодо електромагнітної сумісності (ЕМС). Якщо у вас є регулятор серцевого ритму або інший пристрій, перед використанням проконсультуйтеся з лікарем або виробником пристрою.

Параметри продукту

Розмір продукту	86*72*218mm
Вхідна напруга	5V \equiv
Вхідна потужність	2.5W
Матеріал	ABS, PC, PMMA
Час заряджання	$\leq 8h$
Водостійкість	IPX7
Робоча температура	5-40°C



Назви компонентів

- A-1 - Отвір для наконечника
- A-2 - Увімкнути / вимкнути
- A-3 - Кнопка перемикання режимів
- A-4 - Індикатор режиму роботи
- A-5 - Індикатор заряду
- A-6 - Наконечник
- A-7 - Кнопка зняття наконечника
- A-8 - Розетка
- A-9 - Кришка бака
- A-10 - Резервуар для води
- A-11 - Всмоктувальна труба
- A-12 - Фільтр

Інструкція з використання

Перед використанням, будь ласка, виконайте наведені нижче дії, щоб зарядити пристрій:

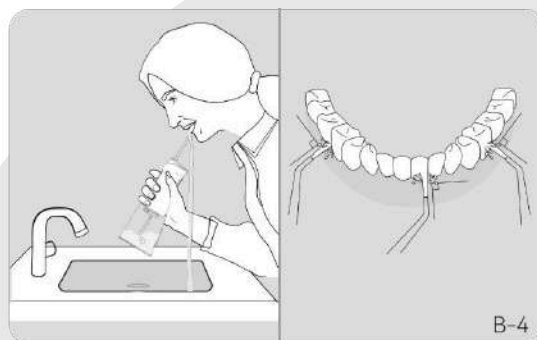
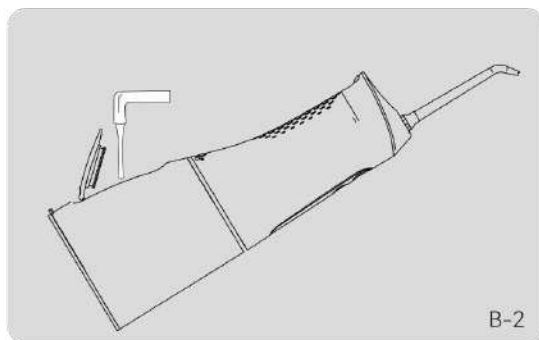
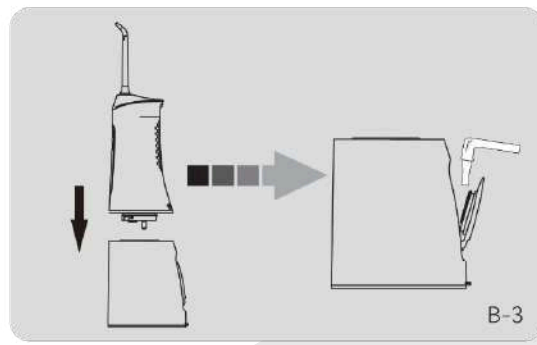
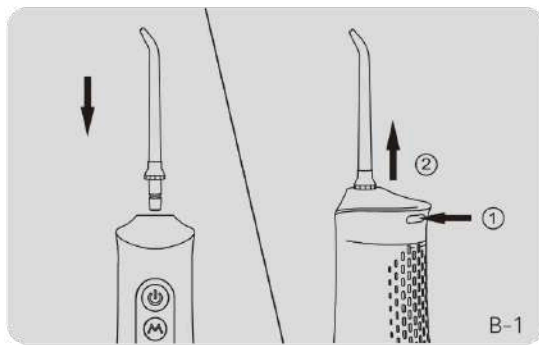
Пристрій має тип ВF. Перевірте і переконайтеся, що виріб і руки сухі, потім підключіть зарядний кабель USB до адаптера живлення і вставте штекер живлення в розетку. Підключіть зарядний штекер зарядного кабелю USB і переконайтеся, що він вставлений на місце.

Поради

Червоний індикатор світиться після використання або пристрій не може ввімкнутися належним чином. На даний момент заряду акумулятора недостатньо, необхідно зарядити.

- Повна зарядка займає 7-8 годин.
- Під час заряджання горить червоний індикатор.
- Увімкнений зелений індикатор вказує на те, що заряджання завершено.
- Коли акумулятор буде повністю заряджений, він припинить заряджання для захисту від перезаряджання.

Під час використання, дотримуйтеся інструкцій:



1. Вставте насадки у отвір на верхній частині корпусу. Якщо насадки потрібно замінити, спочатку вимкніть, а потім легким натисканням на кнопку вивільнення насадок замініть їх (B-1).
2. Налийте воду в резервуар. Існує два способи заповнення водою: перший спосіб: відкрийте кришку резервуара, тримайте пристрій горизонтально, налейте воду в резервуар і закрийте його (B-2). Другий спосіб: зніміть резервуар, тримайте його вертикально і налейте воду (B-3).

3. Включає п'ять режимів: Сильний/Нормальний/Масаж/Точковий/Індивідуальний
- Перший режим (Сильний): розпилення води тричі на секунду, перший індикатор, тривалість 2 хвилини. Сильний потік призначений для глибокого очищення.
 - Другий режим (Нормальний): безперервне розпилення води, другий індикатор, таймер 2 хвилини. Легко видаляє наліт на зубах, це налаштування підходить для повсякденного використання.
 - Третій режим (Масаж): розпилення води тричі на секунду, третій індикатор, тривалість 2 хвилини. Цей режим призначений для масажу ясен.
 - Четвертий режим (Точковий): коли ви обираєте цей режим, загоряється четвертий індикатор, ви повинні постійно натискати кнопку ввімкнення/вимкнення, тоді він буде працювати. Він зосереджений на очищенні стійких плям.
 - П'ятий режим (Індивідуальний): налаштуйте тиск води від 80psi-150psi відповідно до ваших потреб, п'ятий індикатор, таймінг 2 хвилини. Виберіть найбільш підходящий для себе тиск води.

Порада

Якщо ви використовуєте наш продукт вперше, спробуйте м'який режим протягом тижня для адаптації. Потім спробуйте інші режими.

4. Перед використанням тримайте іригатор вертикально, насадки повинні бути спрямовані в рот і націлені на зуби або ясна. Одночасно трохи відкрийте рот, щоб вода могла вільно виходити (В-4).
5. Натисніть кнопку перемикача для початку роботи. Зверніть увагу на наступні моменти при використанні:
 - вирівняйте лінію ясен з насадкою, насадка повинна бути перпендикулярною до ясен;
 - повільно рухайтеся вздовж зубів і очищайте їх по черзі;
 - ретельно очищайте зуби, брекети, коронки та зубні протези.

Порада

Не спрямовуйте воду безпосередньо в простір між зубами та яснами. Після використання натисніть кнопку вимкнення, щоб вимкнути пристрій. Цей продукт має таймер на 2 хвилини, і автоматично вимикається після 2 хвилин використання. Якщо вам потрібно продовжити, натисніть кнопку вимкнення.

Продукт має функцію запам'ятовування останнього обраного режиму.

Після використання виконайте такі кроки:

1. Відкрийте кришку резервуара і вилийте воду.
2. Натисніть кнопку включення, і іригатор автоматично злиє воду всередині.
3. Натисніть кнопку вимкнення, щоб вимкнути іригатор, а потім закрийте кришку.
4. Висушіть іригатор тканиною.

Порада

Щоб уникнути поширення бактерій, переконайтеся, що в іригаторі немає залишкової води. Якщо ви не плануєте використовувати пристрій тривалий час, зберігайте його після висушування.

Догляд

1. Перед використанням очистіть продукт. Якщо ви не використовуєте його довгий час, очищайте кожні 6 місяців.
2. Очищуйте продукт чистою водою або нейтральним миючим засобом. Не використовуйте агресивні або абразивні миючі засоби та гарячу воду температурою понад 40°C, щоб уникнути пошкодження.
 - Змінюйте насадки кожні 6 місяців.

Утилізація

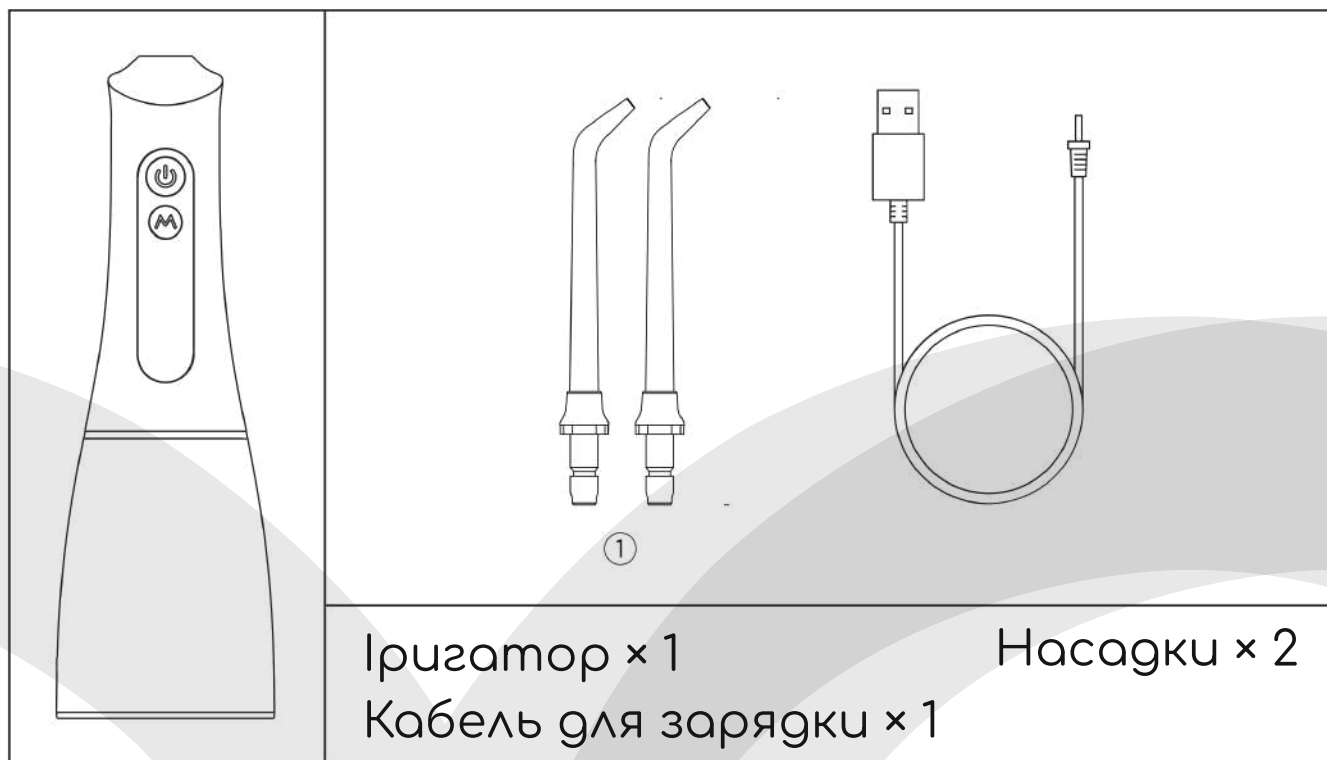
1. Джерело живлення цього продукту — літій-іонна батарея, яку можна переробляти. Наприкінці терміну служби продукту, будь ласка, вийміть батарею перед тим, як утилізувати пристрій, і переробіть або утилізуйте батарею відповідно до місцевих вимог щодо управління відходами. Якщо у вас є питання щодо переробки, зверніться до місцевої служби управління відходами за допомогою.
2. Перед тим як вийняти батарею, підготуйте два інструменти: плоскогубці та ножиці.
3. Під час використання інструментів дотримуйтесь основних правил безпеки та вживайте захисних заходів, щоб уникнути травм.

Увага!

Правильно переробляйте або утилізуйте батарею. Зверніться до місцевого відділу управління відходами, щоб дізнатися, чи можна переробляти інші частини продукту.

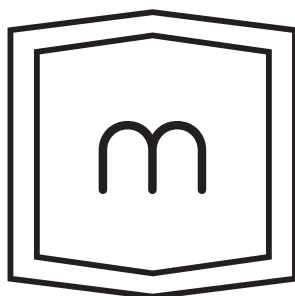
Будьте обережні, щоб не замкнути позитивний і негативний контакти батареї. Не заряджайте продукт після того, як вийняли батарею.

Комплектація



1. Стандартна насадка: підходить для промивання залишків їжі з рота.

PL



medica+
JAPAN TECHNOLOGY

**Podręcznik
użytkownika**

Water Puls 8.0

Zawartość

Środki ostrożności	01-02
Parametry produktu.....	03
Nazwy komponentów.....	04-05
Instrukcja obsługi.....	06-10
Pielęgnacja urządzenia.....	10
Utylizacja	11
Uwaga!	11
Zawartość opakowania.....	12

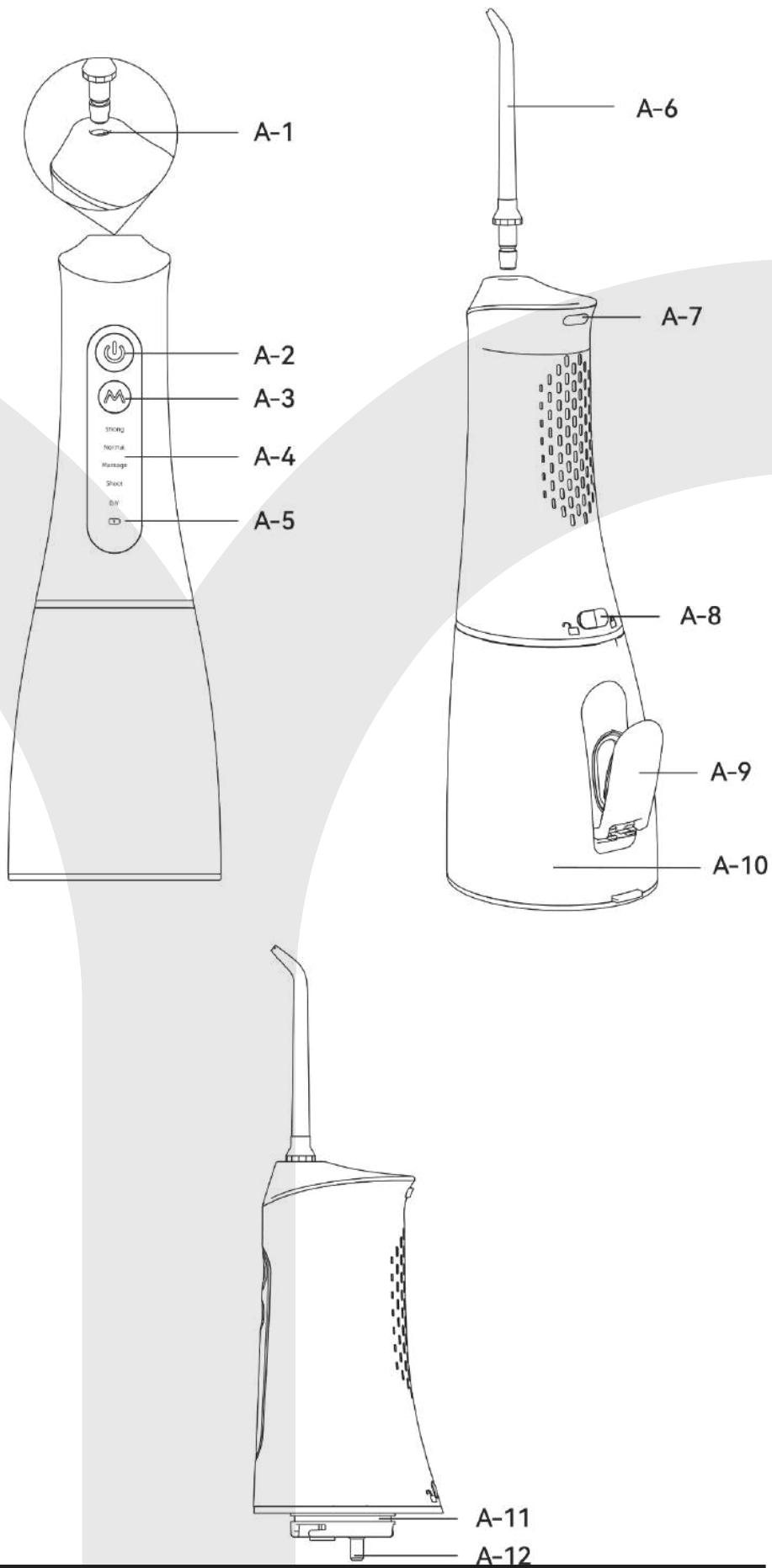
Środki ostrożności

1. To nie jest przyrząd do użytku przez dzieci i osoby z ograniczonymi zdolnościami fizycznymi, sensorycznymi lub umysłowymi, a także przez osoby bez doświadczenia i wiedzy, chyba że zostały odpowiednio poinstruowane w zakresie bezpiecznego użytkowania urządzenia i rozumieją związane z tym zagrożenia.
2. Dzieci powinny być pod nadzorem, aby upewnić się, że nie bawią się urządzeniem. Czyszczenie i konserwacja nie powinny być wykonywane przez dzieci bez nadzoru.
3. Nie używaj ładowarki na świeżym powietrzu ani w pobliżu gorących powierzchni.
4. Produkt jest przeznaczony dla zdrowych osób powyżej 16. roku życia.
5. Nie myj produktu ani ładowarki w zmywarce.
6. Nie używaj produktu do innych celów niż czyszczenie jamy ustnej. Może to prowadzić do wypadków lub obrażeń w przypadku dostania się wody do oczu, nosa, uszu lub gardła. Przerwij korzystanie z urządzenia i skonsultuj się z lekarzem, jeśli odczuwasz ból lub dyskomfort.
7. Nie używaj końcówki wspólnie z członkami rodziny lub innymi osobami. Może to prowadzić do zakażeń lub stanów zapalnych.

8. Nie nalewaj do zbiornika wody o temperaturze przekraczającej 40°C. Może to spowodować poparzenia.
9. Podczas ładowania nie przekraczaj nominalnej mocy gniazdka elektrycznego lub instalacji elektrycznej.
10. Jeśli miałeś operację w jamie ustnej lub dziąsłach w ciągu ostatnich 2 miesięcy, skonsultuj się z dentystą przed użyciem tego urządzenia.
11. Dla tego produktu należy podjąć specjalne środki ochrony w zakresie kompatybilności elektromagnetycznej (EMC). Jeśli masz rozrusznik serca lub inne urządzenie, skonsultuj się z lekarzem lub producentem urządzenia przed jego użyciem.

Parametry produktu

Rozmiar produktu	86*72*218mm
Napięcie wejściowe	5V \equiv
Moc wejściowa	2.5W
Materiał	ABS, PC, PMMA
Czas ładowania	\leq 8h
Wodoodporność	IPX7
Temperatura robocza	5-40°C



Nazwy komponentów

- A-1 - Otwór na końcówkę
- A-2 - Włącz / wyłącz
- A-3 - Przycisk zmiany trybu
- A-4 - Wskaźnik trybu pracy
- A-5 - Wskaźnik naładowania
- A-6 - Kończówka
- A-7 - Przycisk zdejmowania końcówki
- A-8 - Gniazdo
- A-9 - Pokrywa zbiornika
- A-10 - Zbiornik na wodę
- A-11 - Rura ssąca
- A-12 - Filtr

Instrukcja obsługi

Przed użyciem prosimy wykonać poniższe czynności, aby naładować urządzenie:

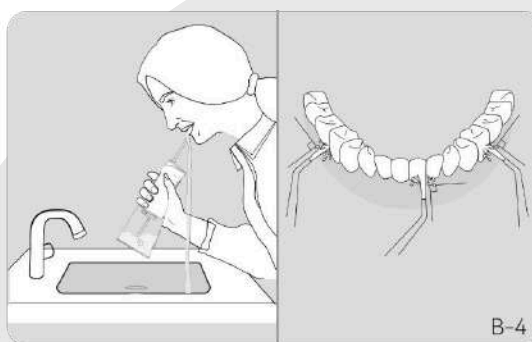
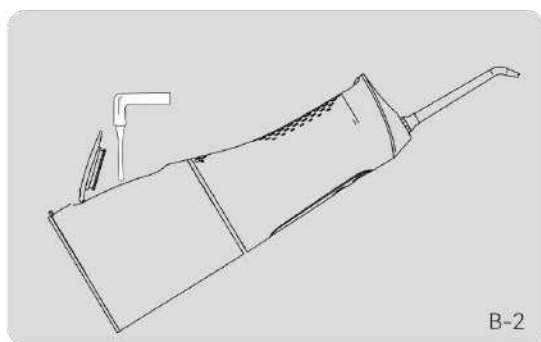
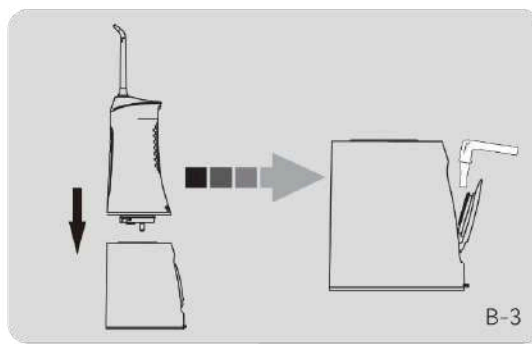
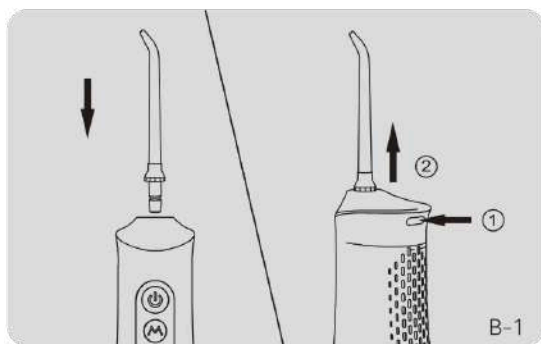
Urządzenie ma typ BF. Sprawdź, czy urządzenie i ręce są suche, a następnie podłącz kabel USB do adaptera zasilania i włóż wtyczkę do gniazdka. Podłącz wtyczkę kabla USB do urządzenia i upewnij się, że jest prawidłowo włożona.

Porady

Czerwony wskaźnik świeci po użyciu lub urządzenie nie włącza się prawidłowo. W tym momencie poziom naładowania baterii jest niewystarczający, należy naładować urządzenie.

- Pełne ładowanie trwa 7-8 godzin.
- Czerwony wskaźnik świeci podczas ładowania.
- Zielony wskaźnik włączony oznacza, że ładowanie zostało zakończone.
- Po naładowaniu akumulatora do pełna, ładowanie zostanie automatycznie zakończone w celu ochrony przed przeladowaniem

Podczas używania, postępuj zgodnie z instrukcjami:



1. Włóż końcówki do otworu na górnej części obudowy. Jeśli końcówki należy wymienić, najpierw wyłącz urządzenie, a następnie lekko naciśnij przycisk zwolnienia końcówek, aby je wymienić (B-1).
2. Nalej wodę do zbiornika. Istnieją dwa sposoby napełnienia wodą: pierwszy sposób: otwórz pokrywę zbiornika, trzymaj urządzenie poziomo, nalej wodę do zbiornika i zamknij go (B-2). Drugi sposób: zdejmij zbiornik, trzymaj go pionowo i nalej wodę (B-3).

3. Urządzenie oferuje pięć trybów: Mocny/Normalny/Masaż/Punktowy/Indywidualny.
- Pierwszy tryb (Mocny): rozpylanie wody trzy razy na sekundę, pierwszy wskaźnik, czas trwania 2 minuty. Silny strumień jest przeznaczony do głębokiego oczyszczania.
 - Drugi tryb (Normalny): ciągłe rozpylanie wody, drugi wskaźnik, timer 2 minuty. Łatwo usuwa osad na zębach, ten tryb jest odpowiedni do codziennego użytku.
 - Trzeci tryb (Masaż): rozpylanie wody trzy razy na sekundę, trzeci wskaźnik, czas trwania 2 minuty. Tryb ten jest przeznaczony do masażu dziąseł.
 - Czwarty tryb (Punktowy): po wybraniu tego trybu zapala się czwarty wskaźnik. Należy ciągle naciskać przycisk włączania/wyłączania, aby działał. Skupia się na oczyszczaniu uporczywych plam.
 - Piąty tryb (Indywidualny): dostosuj ciśnienie wody od 80psi do 150psi w zależności od potrzeb, piąty wskaźnik, czas 2 minuty. Wybierz najbardziej odpowiednie ciśnienie wody dla siebie.

Porady

Jeśli używasz naszego produktu po raz pierwszy, spróbuj trybu łagodnego przez tydzień, aby się przyzwyczaić. Następnie wypróbuj inne tryby.

4. Przed użyciem trzymaj irygator pionowo, a końcówki powinny być skierowane do ust i celować w zęby lub dziąsła. Jednocześnie lekko otwórz usta, aby woda mogła swobodnie wypływać (B-4).
5. Naciśnij przycisk przełącznika, aby rozpocząć pracę. Zwróć uwagę na następujące punkty podczas użytkowania:
 - Wyrównaj linię dziąseł z końcówką, końcówka powinna być ustawiona prostopadle do dziąseł.
 - Powoli przesuwaj się wzdłuż zębów i czyść je kolejno.
 - Dokładnie czyść zęby, aparaty ortodontyczne, korony i protezy dentystyczne.

Porady

Nie kieruj strumienia wody bezpośrednio w przestrzeń między zębami a dziąsłami. Po użyciu naciśnij przycisk wyłączenia, aby wyłączyć urządzenie. Produkt posiada timer na 2 minuty i automatycznie wyłącza się po 2 minutach użytkowania. Jeśli chcesz kontynuować, naciśnij przycisk wyłączenia ponownie. Produkt posiada funkcję zapamiętywania ostatnio wybranego trybu.

Po użyciu wykonaj następujące kroki:

1. Otwórz pokrywę zbiornika i wylej wodę.
2. Naciśnij przycisk włączenia, a irygator automatycznie opróżni wodę w środku.
3. Naciśnij przycisk wyłączenia, aby wyłączyć irygator, a następnie zamknij pokrywę.
4. Osusz irygator szmatką.

Porady

Щоб уникнути поширення бактерій, переконайтеся, що в іригаторі не залишилося води. Якщо ви не плануєте використовувати пристрій протягом тривалого періоду часу, зберігайте його після висихання.

Pielęgnacja urządzenia

1. Przed użyciem oczyść produkt. Jeśli nie będziesz go używać przez dłuższy czas, czyść go co 6 miesięcy.
2. Czyść produkt czystą wodą lub neutralnym środkiem czyszczącym. Nie używaj agresywnych ani ściernych środków czyszczących ani gorącej wody o temperaturze powyżej 40°C, aby uniknąć uszkodzenia.
 - Wymieniaj końcówki co 6 miesięcy.

Utylizacja

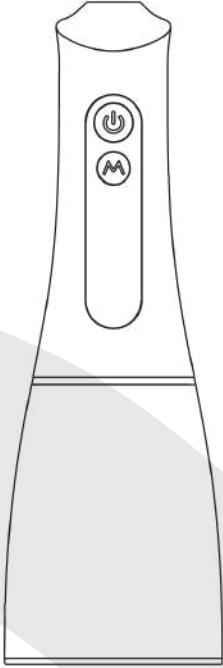
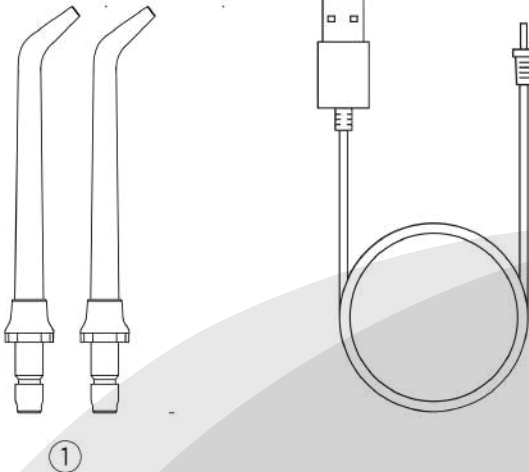
1. Zasilanie tego produktu zapewnia akumulator litowo-jonowy, który nadaje się do recyklingu. Pod koniec okresu użytkowania produktu prosimy o wyjęcie akumulatora przed jego utylizacją, a następnie przetworzenie lub zutylizowanie akumulatora zgodnie z lokalnymi przepisami dotyczącymi zarządzania odpadami. Jeśli masz pytania dotyczące recyklingu, skontaktuj się z lokalną służbą zarządzania odpadami w celu uzyskania pomocy.
2. Przed wyjęciem akumulatora przygotuj dwa narzędzia: szczypce i nożyczki.
3. Podczas korzystania z narzędzi przestrzegaj podstawowych zasad bezpieczeństwa i stosuj odpowiednie środki ochrony, aby uniknąć urazów.

Uwaga!

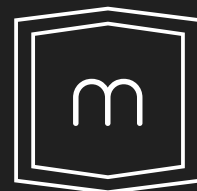
Prawidłowo przetwarzaj lub utylizuj akumulator. Skontaktuj się z lokalnym działem zarządzania odpadami, aby dowiedzieć się, czy inne części produktu można poddać recyklingowi.

Uważaj, aby nie połączyć dodatniego i ujemnego kontaktu akumulatora. Nie ładuj produktu po wyjęciu akumulatora.

Zawartość opakowania

	
Irygator × 1 Kabel do ładowania × 1	Końcówki × 2

1. Standardowa końcówka: przeznaczona do płukania resztek jedzenia z jamy ustnej.



medica+

JAPAN TECHNOLOGY